

Коротковолновая инфракрасная сушка

2200W

Руководство пользователя

Содержание

| | |
|--|---|
| 1. Меры предосторожности | 1 |
| 2. Технические характеристики | 2 |
| 3. Ввод в эксплуатацию | 3 |
| 4. Приборная панель | 4 |
| 5. Эксплуатация | 5 |
| 6. Возможные неисправности и их устранение | 6 |
| 7. Порядок замены лампы | 7 |
| 8. Детальный чертеж | 8 |
| 9. Схема электрической цепи | 9 |

1. Меры предосторожности

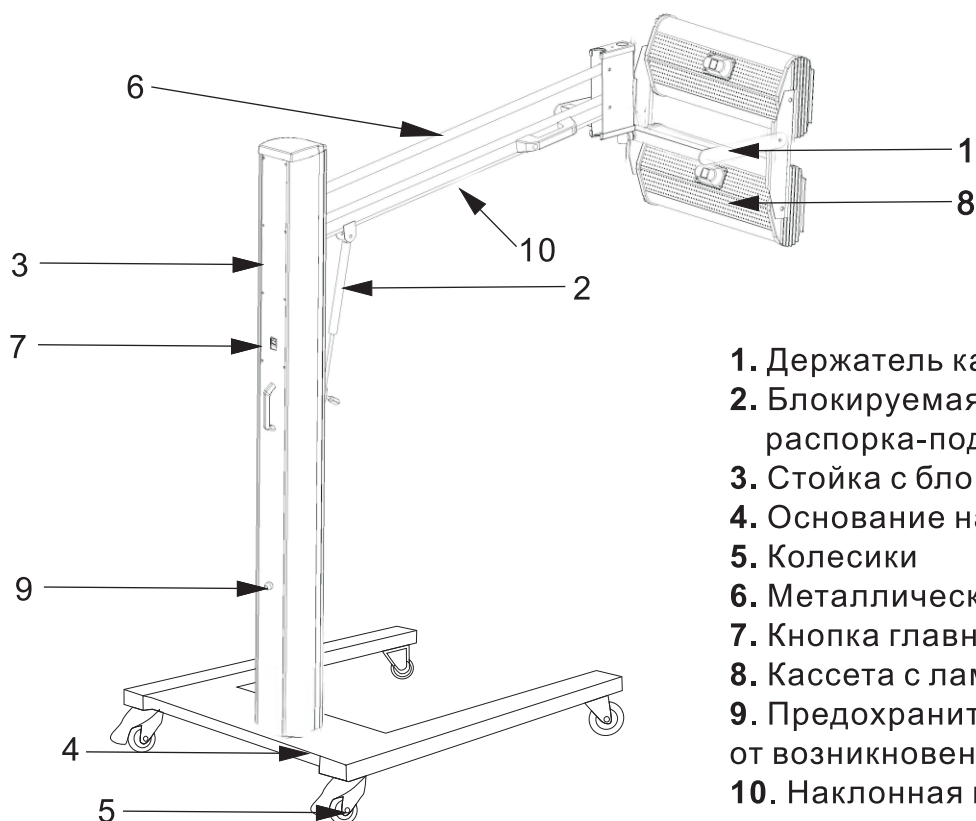
1. Внимательно прочитайте руководство перед установкой или эксплуатацией данного оборудования.
2. Данное оборудование разработано для ускоренной сушки лакокрасочных покрытий. Установите мощность ИК излучения и минимально безопасное расстояние от источника тепла до высушиваемой поверхности. Неправильно выбранное расстояние может привести к повреждению окрашенной поверхности.
3. Установка и сервисное обслуживание оборудования должны производиться квалифицированным специалистом или сервисной службой.
4. Система проста в установке, требует минимальных затрат при эксплуатации и в обслуживании. Гарантия не распространяется на дефекты, возникшие в результате использования оборудования не по назначению или нарушения каких-либо требований инструкции по эксплуатации.
5. Когда оборудование работает, лампы не должны находиться в вертикальном положении - перпендикулярно полу. В противном случае, срок службы ламп сократится.
6. Во избежание повреждения ламп, не допускайте их резкого сотрясения, а также попадания на них капель воды.
7. Не трогайте кварцевые лампы голыми руками. Если на кварцевых лампах скопилось грязь или какое-либо химическое вещество, просто протрите их перед использованием чистой тряпочкой, смоченной в спирте.
8. Окрашенная поверхность должна быть чистой, на ней не должно быть воды или других загрязнений.
9. Выключите оборудование после использования и отсоедините от источника питания. Уберите оборудование в безопасное место во избежание повреждения ламп.

2. Технические характеристики

| | |
|---|------------------------------|
| Модель | 2200W |
| Входной источник питания | Одна фаза: 220 В 50/60 Гц |
| Входная мощность (Вт) | 2 × 1000 |
| Площадь прогрева поверхности (мм) | 800 × 800 |
| Температура нагрева поверхности (С°) | 35 - 100 |
| Установка времени (мин.) | 1 - 60 |
| Мощность ИК излучения (%) | 35 - 100 |

3. Ввод в эксплуатацию

Коротковолновая ИК сушка состоит:



1. Держатель кассет
2. Блокируемая газовая распорка-подъемник
3. Стойка с блоком управления
4. Основание на колесиках
5. Колесики
6. Металлический стержень
7. Кнопка главного выключателя
8. Кассета с лампой
9. Предохранитель, защищающий от возникновения перегрузки
10. Наклонная консоль

1. Установка основания опоры:

- а. Достаньте основание (4) из упаковки.
- б. Установите на основании 4 колесика и соответствующим образом и закрепите болтами.

2. Установка стойки с блоком управления и наклонной консолью:

- а. Достаньте стойку (3) из упаковки.
- б. На основание (4) вертикально установите стойку (3) так, чтобы она точно входила в винтовое отверстие и затяните болты.
- в. Соедините металлический стержень (6) с наклонной консолью (10) и установите на стойку (3).
- г. Соедините блокируемую газовую распорку-подъемник, предназначенную для контроля движения кассет (8) вверх или вниз, со стойкой (3) и наклонной консолью (10).

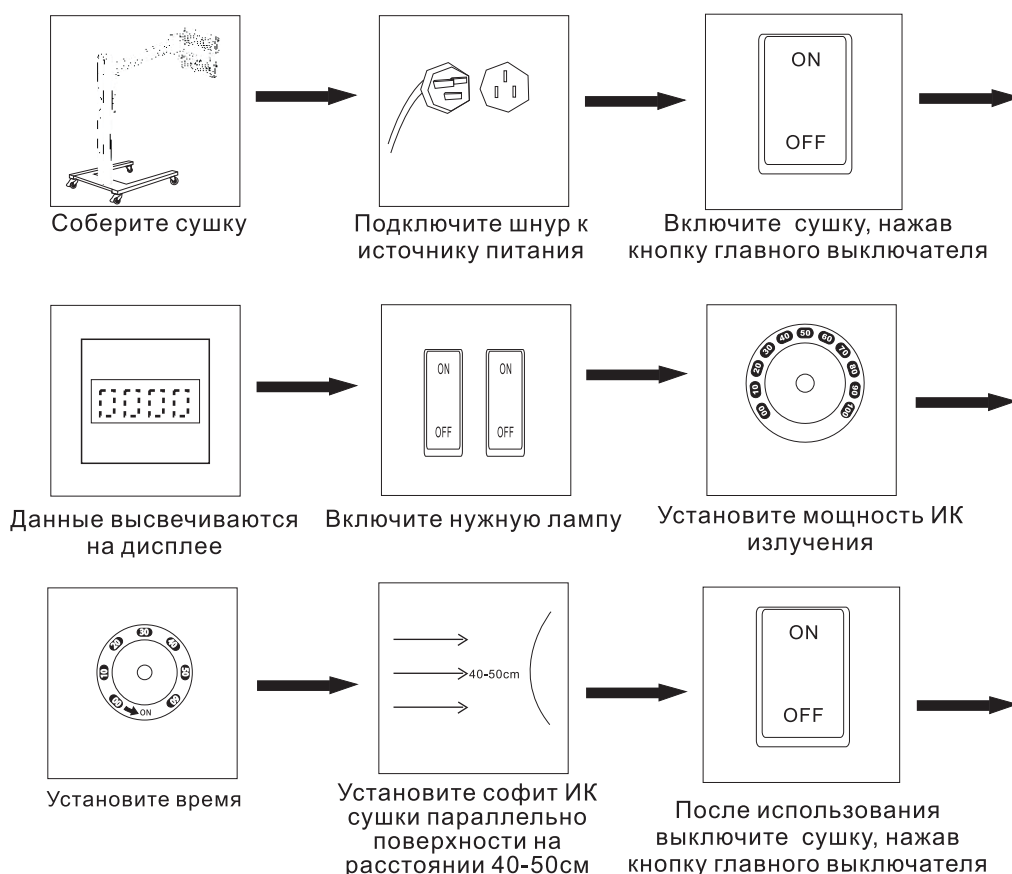
3. Установка держателя кассет:

- а. Аккуратно достаньте держатель кассет (1) из упаковки.
- б. Соедините кассеты (8), держатель кассет (1) и закрепите их специальной гайкой с рукояткой, предназначенной для регулировки момента затяжки. Соедините блок кассет с наклонной консолью (10).
- в. Подсоедините провода цепи управления и установите необходимый угол держателя кассет (1) и наклонной консоли (10).

НЕ ЗАБУДЬТЕ УДАЛИТЬ ТРАНСПОРТИРОВОЧНЫЕ ФИКСИРУЮЩИЕ ПОДКЛАДКИ, РАСПОЛОЖЕННЫЕ МЕЖДУ ЛАМПАМИ И ОТРАЖАТЕЛЕМ.

5. Эксплуатация

1. Убедитесь, что медный шнур имеет сечение не менее 4мм². Убедитесь в том, что напряжение источника питания и частота соответствует значениям, указанным на заводской табличке оборудования. Подключите ИК сушку к электропитанию.
2. Включите оборудование нажав кнопку главного выключателя. Цифровой дисплей покажет напряжение сети – 220В.
3. Установите время и мощность ИК излучения согласно требованиям, которые предъявляются к сушке данного типа лакокрасочного покрытия.
4. Для достижения наилучших результатов сушки, лампы должны располагаться параллельно окрашенной поверхности.
5. Установите расстояние от источника тепла до окрашенной поверхности. Обычно расстояние 40-50см является оптимальным.
6. Выключите оборудование после использования. Неиспользуемое оборудование должно находиться в безопасном от механического воздействия месте.



6. Возможные неисправности и их устранение

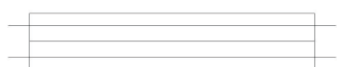
| Неисправность | Возможная причина | Устранение неисправности |
|---------------------------|---|---|
| Лампа не работает. | 1. Лампа повреждена. 2. Отключено эл.питание лампы. 3. Поврежден регулятор мощности накала спирали лампы. | 1. Проверить лампу. 2. Включить эл.питание лампы. 3. Проверить блок управления. |

7. Порядок замены лампы



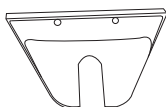
(1)

1. Подготовьте кассету для замены лампы.



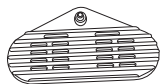
(2)

2. Снимите решетку с кассеты.



(3)

3. Снимите боковые отражающие пластинки с обеих сторон кассеты.



(4)

4. Снимите фиксирующие пластинки с обеих сторон кассеты.



(5)

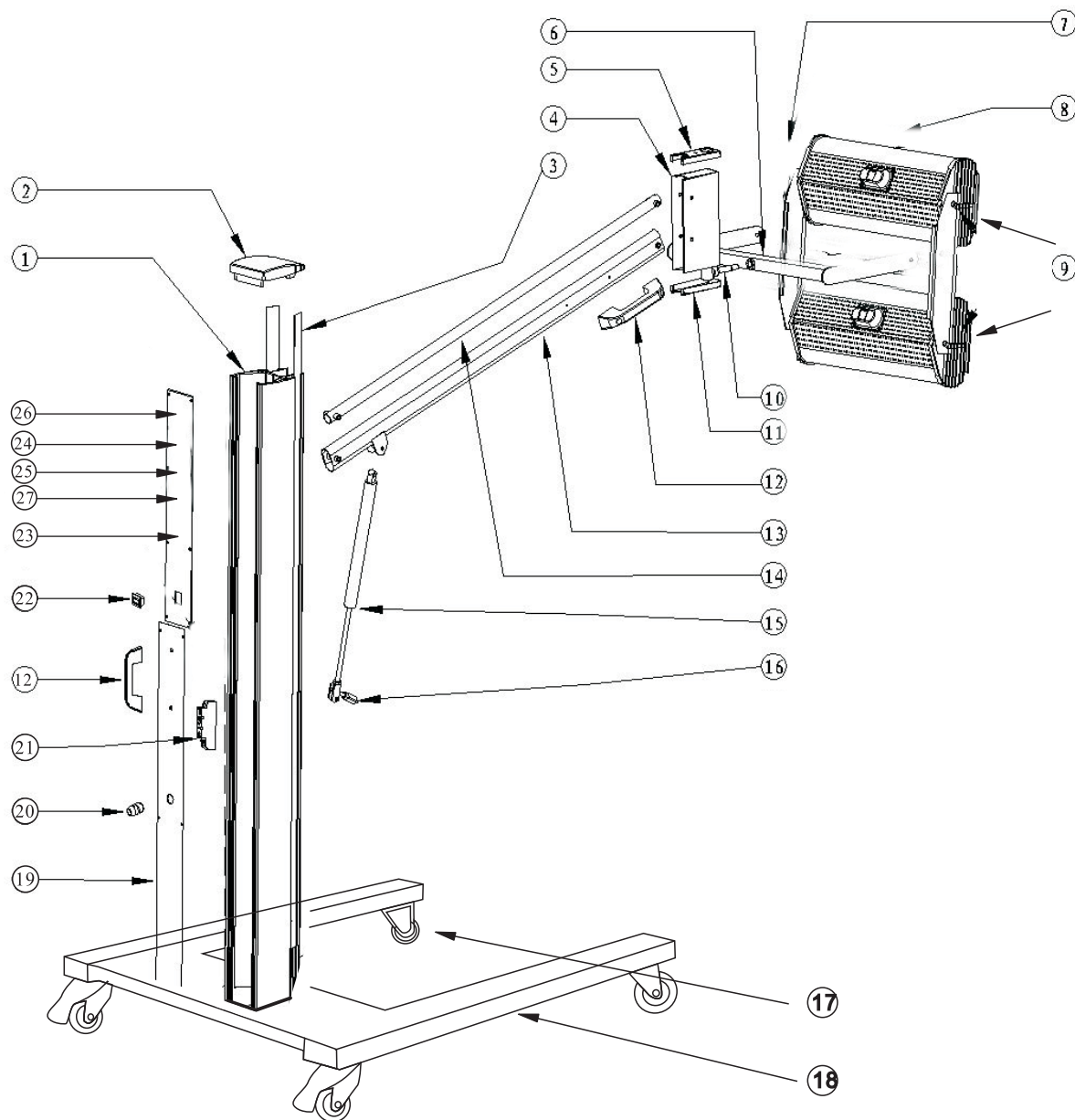
5. Ослабьте фиксирующие винты и отключите соединения, после этого можно производить замену лампы.



(6)

6. Повторите все вышеуказанные действия в обратном порядке для установки лампы в кассету.

8. Детальный чертеж



| № | Наименование | № | Наименование | № | Наименование | № | Наименование |
|---|---------------------------------------|---|--|---|---|---|------------------------|
| ① | Стойка | ⑨ | Пластиковая гайка | ⑰ | Колесики | ⑳ | Блок переключения ламп |
| ② | Верхняя крышка стойки | ⑩ | Соединительная ось | ⑱ | П-образное основание | ㉑ | Цифровой дисплей |
| ③ | Пластиковая лента | ⑪ | Нижняя крышка коннектора | ㉒ | Панель нижняя | ㉓ | Регулятор мощности |
| ④ | Коннектор (соединительное устройство) | ⑫ | Ручка | ㉔ | Предохранитель от перегрузок | | |
| ⑤ | Верхняя крышка коннектора | ⑬ | Нижний соединительный стержень | ㉕ | Блок вкл./выкл. эл. питания | | |
| ⑥ | Держатель (крепежная рамка софита) | ⑭ | Верхний соединительный стержень | ㉖ | Кнопка главного выключателя эл. питания | | |
| ⑦ | Прижимная планка | ⑮ | Блокируемая газовая распорка-подъемник | ㉗ | Механический таймер | | |
| ⑧ | Кассета | ⑯ | Регулятор подъемника | ㉘ | Панель блока управления | | |

