

Коротковолновая инфракрасная сушка

ЗАТ

Руководство пользователя

Содержание

1. Меры предосторожности	1
2. Технические характеристики	2
3. Ввод в эксплуатацию	3
4. Приборная панель	4
5. Эксплуатация	5
6. Возможные неисправности и их устранение	6
7. Порядок замены лампы	7
8. Детальный чертеж	8
9. Схема электрической цепи	9

1. Меры предосторожности

1. Внимательно прочитайте руководство перед установкой или эксплуатацией данного оборудования.
2. Данное оборудование разработано для ускоренной сушки лакокрасочных покрытий. Установите мощность ИК излучения и минимально безопасное расстояние от источника тепла до высушиваемой поверхности. Неправильно выбранное расстояние может привести к повреждению окрашенной поверхности.
3. Установка и сервисное обслуживание оборудования должны производиться квалифицированным специалистом или сервисной службой.
4. Система проста в установке, требует минимальных затрат при эксплуатации и в обслуживании. Гарантия не распространяется на дефекты, возникшие в результате использования оборудования не по назначению или нарушения каких-либо требований инструкции по эксплуатации.
5. Когда оборудование работает, лампы не должны находиться в вертикальном положении - перпендикулярно полу. В противном случае, срок службы ламп сократится.
6. Во избежание повреждения ламп, не допускайте их резкого сотрясения, а также попадания на них капель воды.
7. Не трогайте кварцевые лампы голыми руками. Если на кварцевых лампах скопилось грязь или какое-либо химическое вещество, просто протрите их перед использованием чистой тряпочкой, смоченной в спирте.
8. Окрашенная поверхность должна быть чистой, на ней не должно быть воды или других загрязнений.
9. Выключите оборудование после использования и отсоедините от источника питания. Уберите оборудование в безопасное место во избежание повреждения ламп.

2. Технические характеристики

Модель	3 AT
Входной источник питания	Одна фаза: 220 В +/- 10 50-60 Гц
Входная мощность (Вт)	3 × 1000
Площадь прогрева поверхности (мм)	1200 × 1000
Температура (С°)	35 - 100
Установка времени (мин.)	1 - 60
Мощность ИК излучения (%)	35 - 100

3. Ввод в эксплуатацию

Коротковолновая ИК сушка состоит:



1. Установка основания опоры:

- а. Достаньте основание (4) из упаковки.
- б. Установите на основании 4 колесика и соответствующим образом закрепите болтами.

2. Установка стойки с блоком управления:

- а. Достаньте стойку (3) из упаковки.
- б. На основание (4) вертикально установите стойку (3) так, чтобы она точно входила в винтовое отверстие, и затяните болты.
- в. Соедините металлический стержень (6) с наклонной консолью (10) и установите на стойку (3).
- г. Соедините блокируемую газовую распорку-подъемник (2), предназначенную для контроля движения софита вверх или вниз со стойкой (3) и наклонной консолью (10).

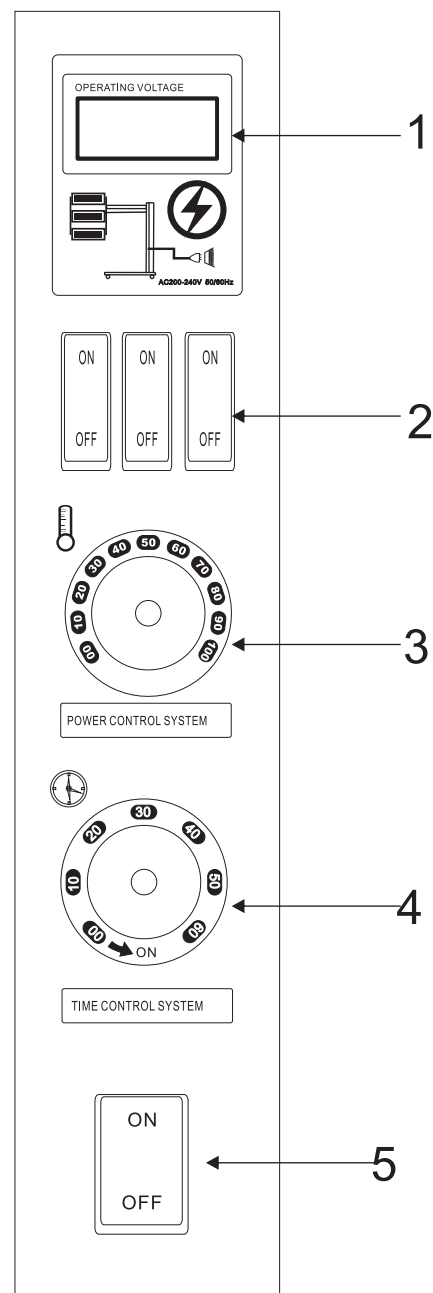
3. Установка держателя кассет:

- а. Аккуратно достаньте держатель кассет (1) из упаковки.
- б. Соедините кассеты (8), держатель кассет (1), и закрепите ее специальной гайкой с рукояткой, предназначенной для регулировки момента затяжки. Соедините блок кассет с наклонной консолью (10).
- в. Подсоедините провода цепи управления и установите необходимый угол кассет (8) и наклонной консоли (10).

НЕ ЗАБУДЬТЕ УДАЛИТЬ ТРАНСПОРТИРОВОЧНЫЕ ФИКСИРУЮЩИЕ ПОДКЛАДКИ, РАСПОЛОЖЕННЫЕ МЕЖДУ ЛАМПАМИ И ОТРАЖАТЕЛЕМ.

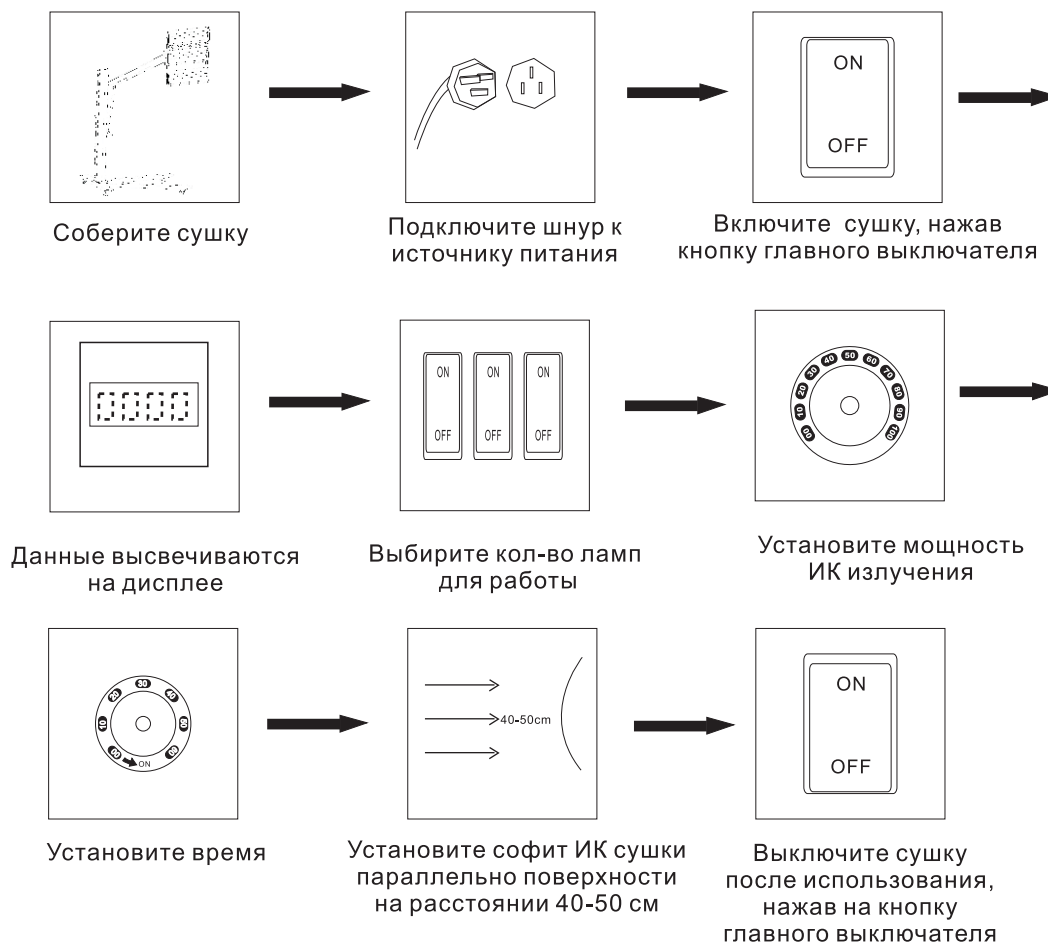
4. Приборная панель

1. Дисплей вольтметра
2. Кнопки вкл./выкл. ламп софита
3. Регулятор мощности ИК излучения
4. Механический таймер
5. Кнопка главного выключателя



5. Эксплуатация

1. Убедитесь, что медный шнур имеет сечение не менее 4мм². Убедитесь в том, что напряжение источника питания и частота соответствует значениям, указанным на заводской табличке оборудования. Подключите ИК сушку к электропитанию.
2. Включите оборудование нажав кнопку главного выключателя. Цифровой информационный дисплей покажет напряжение сети – 220В.
3. Установите время и мощность ИК излучения согласно требованиям, которые предъявляются к сушке данного типа лакокрасочного покрытия.
4. Для достижения наилучшего результата источник ИК излучения должен располагаться параллельно окрашенной поверхности.
5. Установите расстояние от источника тепла до окрашенной поверхности. Обычно расстояние 40-50см является оптимальным.
6. Выключите оборудование после использования. Неиспользуемое оборудование должно находиться в безопасном от механического воздействия месте.



6. Возможные неисправности и их устранение

Неисправность	Возможная причина	Устранение неисправности
Лампа не работает.	1. Лампа повреждена. 2. Отключено эл.питание лампы. 3. Поврежден регулятор мощности накала спирали лампы.	1. Проверить лампу. 2. Включить эл.питание лампы. 3. Проверить блок управления.

7. Порядок замены лампы



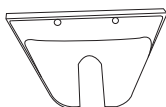
(1)

1. Подготовьте кассету для замены лампы.



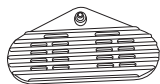
(2)

2. Снимите решетку с кассеты.



(3)

3. Снимите боковые отражающие пластинки с обеих сторон кассеты.



(4)

4. Снимите фиксирующие пластинки с обеих сторон кассеты.



(5)

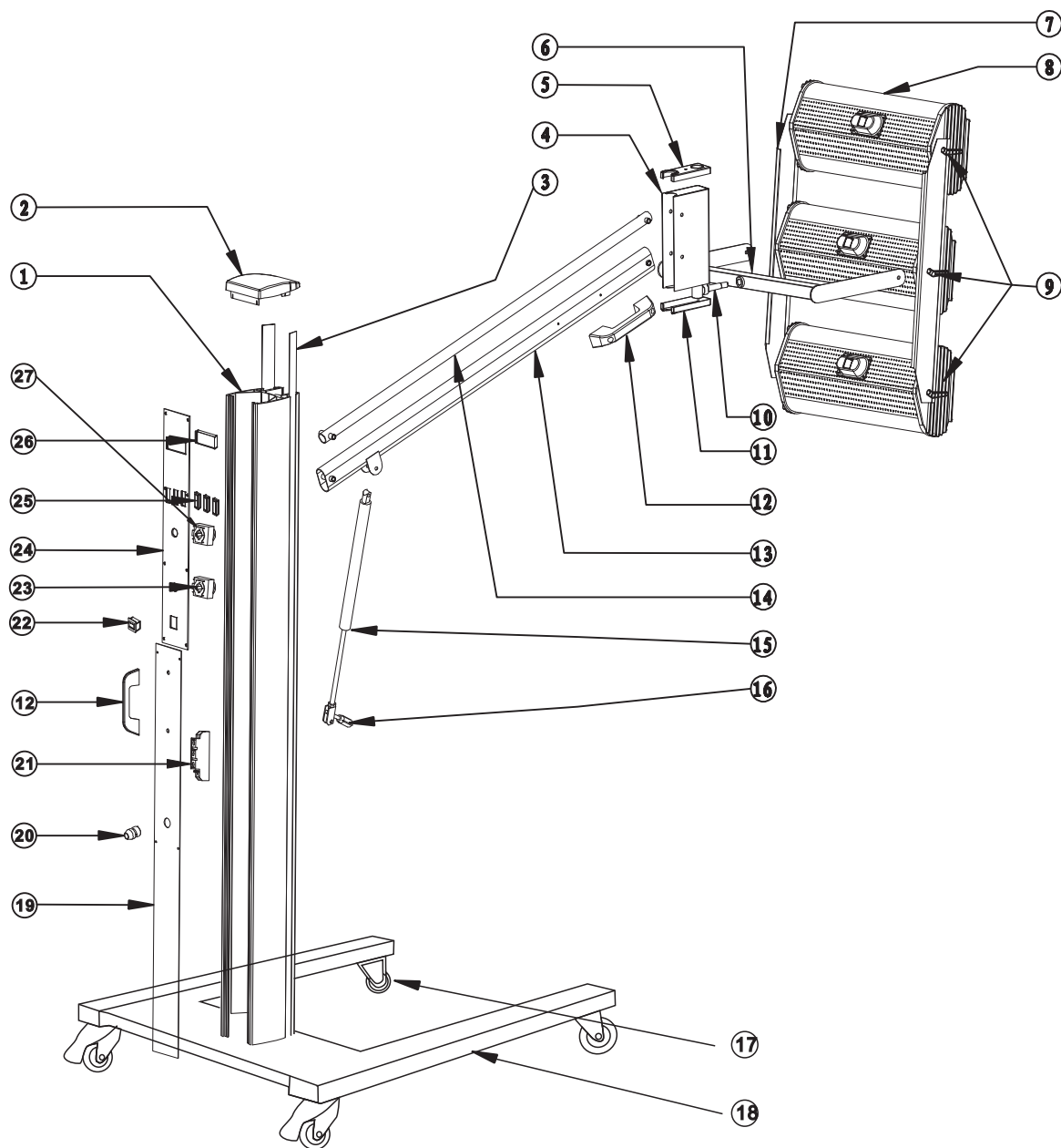
5. Ослабьте фиксирующие винты и отключите соединения, после этого можно производить замену лампы.



(6)

6. Повторите все вышеуказанные действия в обратном порядке для установки лампы в кассету.

8. Детальный чертеж



№	Наименование	№	Наименование	№	Наименование	№	Наименование
1	Стойка	9	Пластиковая гайка	17	Колесики	25	Кнопки выключения ламп
2	Верхняя крышка стойки	10	Соединительная ось	18	П-образное основание	26	Цифровой дисплей
3	Пластиковая лента	11	Нижняя крышка коннектора	19	Панель (нижняя)	27	Регулятор мощности
4	Коннектор (соединительное устройство)	12	Ручка	20	Предохранитель от перегрузок		
5	Верхняя крышка коннектора	13	Нижний соединительный стержень	21	Блок вкл./выкл. эл.питания		
6	Держатель (крепежная рамка софита)	14	Верхний соединительный стержень	22	Кнопка глвного выключателя электропитания		
7	Прижимная планка	15	Блокируемая газовая распорка-подъемник	23	Механический таймер		
8	Кассета	16	Регулятор подъемника	24	Панель блока управления		

9. Схема электрической цепи

